



УНИВЕРЗИТЕТ
У НОВОМ САДУ



ФАКУЛТЕТ
ТЕХНИЧКИХ НАУКА

Трг Доситеја Обрадовића 6, 21000 Нови Сад, Република Србија
Деканат: 021 6350-413; 021 450-810; Централa: 021 485 2000
Рачуноводство: 021 458-220; Студентска служба: 021 6350-763
Телефакс: 021 458-133; e-mail: ftndean@uns.ac.rs

ИНТЕГРИСАНИ
СИСТЕМ
МЕНАџМЕНТА
СЕРТИФИКОВАН ОД:



ЛАБОРАТОРИЈСКЕ ВЕЖБЕ ИЗ ПРЕДМЕТА ОСНОВИ МЕХАНИКЕ ФЛУИДА

Студент:

Број индекса:

Оверио:

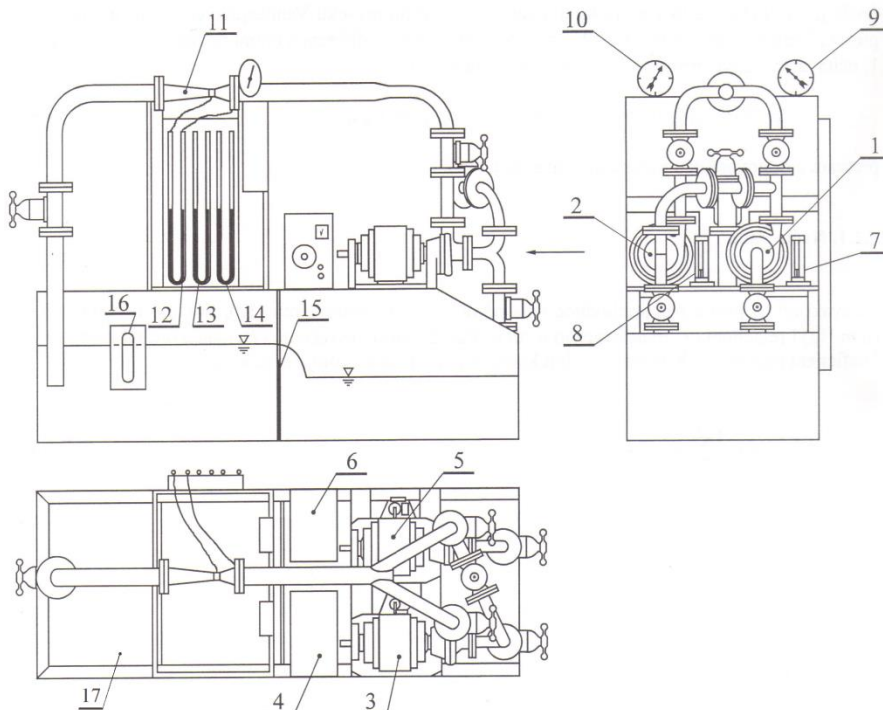
Нови Сад
2018

1. СТРУЈАЊЕ ТЕЧНОСТИ

1.1 Опис лабораторијског постројења

Лабораторијска вежба урадиће се на лабораторијском пумпном постројењу чији је шематски приказ дат на *слици 1*. Проток воде кроз лабораторијско пумпно постројење остварује се помоћу центрифугалних пумпи (1) и (2) које погоне електромотори (3) и (5). Потенциометрима (4) и (6) могуће је регулисати број обртаја електромотора, а самим тим и проток воде кроз постројење. Електромотори садрже динамометре (7) и (8) којима могу да се мере моменти силе. Центрифугалне пумпе (1) и (2) могу да раде појединачно или заједно (у серијском или паралелном раду).

Напритисак иза пумпи мери се манометром (9), док се вакуум испред радног кола пумпи мери вакуметром (10). На потисном воду налази се Вентуријева цев (11). “U” цеви са живом (12), (13) и (14) користе се по потреби на постројењу за мерење разлике притиска. За потребе лабораторијске вежбе “U” цев (12) мери пад притиска h_v (mmHg) на Вентуријевој цеви (11), док се “U” цев (13) користи за мерење пада притиска h (mmHg) на правој цевној деоници. За потребе лабораторијске вежбе “U” цев (14) се не користи па је затворена славинама. На повратном воду налази се вентил. Пад притиска Δp (mbar) преко вентила мери се електричним диференцијалном манометром. Повратним водом вода се доводи у отворени канал (17). У отвореном каналу (17) се помоћу нивометра (16) мери ниво h_p (mmVs) испред Томсоновог прелива (15). На основу познатог нивоа h_p (mmVs) одређује се проток воде Q преко Томсоновог прелива (15) који уједно представља проток воде кроз лабораторијско пумпно постројење.



Слика 1. Пумпно постројење

1.2 Циљ вежбе

Циљеви лабораторијске вежбе су следећи:

1. одређивање протока воде преко Томсоновог прелива (15);
2. калибрисање Вентуријеве цеви (11) за мерење протока воде у постројењу;
3. одређивање коефицијента трења λ праве цевне деонице и
4. одређивање коефицијента локалног отпора ζ_v вентила.

1.3 Резултати мерења

Мерење параметара на лабораторијском пумпном постројењу урадиће се за пет различитих вредности протока воде који ће се подесити помоћу потенциометара (4) и (6).

Након подешавања протока воде потенциометрима (4) и (6) и успостављања стационарних услова струјања нивометром (16) очита се ниво h_p (mmVs) испред Томсоновог прелива (15). На “U” цеви са живом (12) очита се пад притиска h_v (mmHg) на Вентуријевој цеви (11), на “U” цеви са живом (13) очита се пад притиска h (mmHg) на правој цевној деоници, док се на електричном диференцијалном манометру очита пад притиска Δp (mbar) преко вентила. Измерене величине уносе се у *табелу 1*.

Табела 1. Резултати мерења на лабораторијском пумпном постројењу

Р. бр.	h_p (mmVs)	h_v (mmHg)	h (mmHg)	Δp (mbar)
1.				
2.				
3.				
4.				
5.				

1.4 Методологија обраде података

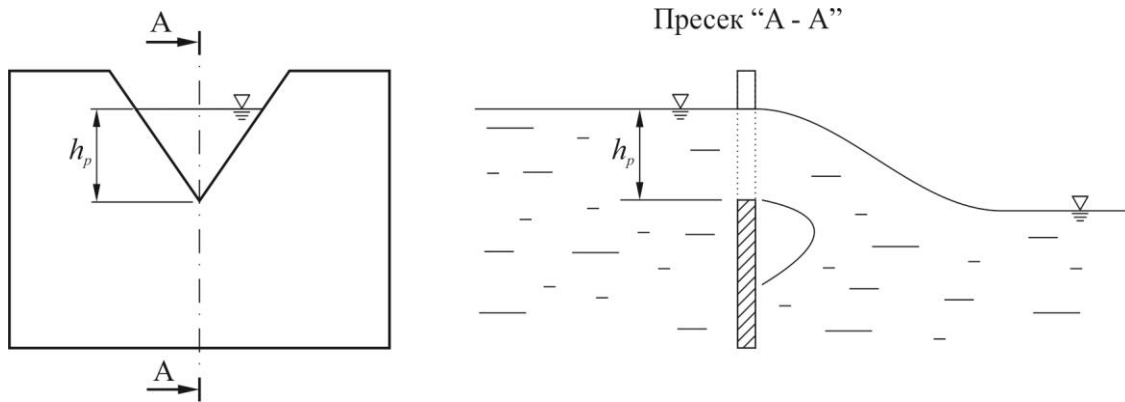
1.4.1 Одређивање протока воде преко Томсоновог прелива

На *слици 2* дат је шематски приказ Томсоновог прелива којим се одређује запремински проток воде кроз лабораторијско пумпно постројење. Проток воде преко Томсоновог прелива дефинише се емпиријском релацијом:

$$Q = 1,343 \cdot h_p^{2,47}, \quad (1)$$

где су:

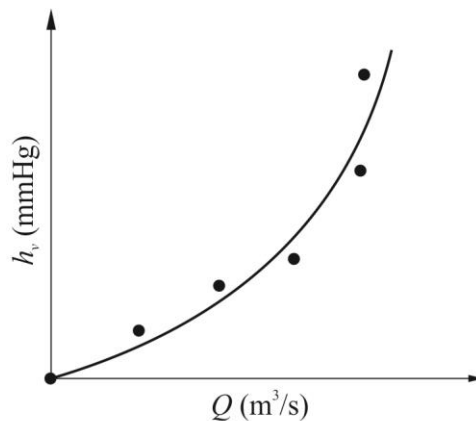
Q – запремински проток воде преко Томсоновог прелива (m^3/s) и
 h_p – ниво воде испред Томсоновог прелива (m).



Слика 2. Шематски приказ Томсоновог прелива

1.4.2 Калибрисање Вентуријеве цеви

На основу очитаних вредности пада притиска преко Вентуријеве цеви h_v (mmHg) и израчунатих вредности протока воде кроз постројење Q (m^3/s), на милиметарској хартији формираће се калибрациона крива Вентуријеве цеви слика 3.



Слика 3. Калибрациона крива Вентуријеве цеви

1.4.3 Одређивање коефицијента трења праве цевне деонице

Пад притиска h (mmHg) мери се на правој цевној деоници дужине $L = 2$ m и унутрашњег пречника $d = 24$ mm помоћу “U” цеви са живом. На основу измереног пада притиска h (mmHg) одређује се пад притиска Δp (Pa) из једначине:

$$\Delta p = g(\rho_z - \rho)h, \quad (2)$$

где су:

Δp - пад притиска на правој деоници (Pa);

h - пад притиска на правој деоници (mHg);

g - гравитационо убрзање (m/s²);

ρ - густина воде (kg/m³) и

ρ_z - густина живе (kg/m³).

Из Бернулијеве једначине написане за пресеке непосредно испред и иза праве цевне деонице добија се пад притиска на правој цевној деоници [1]:

$$\Delta p = \rho \lambda \frac{L v_1^2}{d} = \rho \lambda \frac{L}{d} \frac{8Q^2}{\pi^2 d^4}, \quad (3)$$

где су:

λ - коефицијент трења праве цевне деонице (-);

d - унутрашњи пречник праве цевне деонице (m);

Δp - пад притиска на правој цевној деоници (Pa);

L - дужина праве цевне деонице (m);

v_1 - брзина струјања воде кроз праву цевну деоницу (m);

ρ - густина воде (kg/m³) и

Q - запремински проток воде кроз праву цевну деоницу (m³/s).

Запремински проток воде кроз праву цевну деоницу дефинише као:

$$Q = v_1 \frac{d^2 \pi}{4}. \quad (4)$$

Из једначине (3) одређује се коефицијент трења праве цевне деонице:

$$\lambda = \frac{\pi^2 d^5}{8 \rho L} \frac{\Delta p}{Q^2}, \quad (5)$$

Средња вредност коефицијента трења праве цевне деонице добија се као аритметичка средина пет вредности коефицијента трења добијених на основу измерених величина:

$$\lambda_{sr} = \sum_{i=1}^5 \frac{\lambda_i}{5}, \quad (6)$$

где су:

λ_{sr} - средња вредност коефицијента трења праве цевне деонице (-) и

λ_i - коефицијент трења праве цевне деонице добијен i - тим мерењем (-).

1.4.4 Одређивање коефицијента локалног отпора вентила

Пад притиска Δp (mbar) преко вентила мери се помоћу електричног диференцијалног манометра. Вентил се налази на цевној деоници унутрашњег пречника $D = 56$ mm.

Писањем Бернулијеве једначине за пресеке непосредно испред и иза вентила добија се једначине за пад притиска кроз вентил [1]:

$$\Delta p = \rho \zeta_v \frac{v_2^2}{2} = \rho \zeta_v \frac{8Q^2}{\pi^2 D^4}, \quad (7)$$

где су:

ζ_v - коефицијент локалног отпора вентила (-);

Δp - пад притиска кроз вентила (Pa);

D - унутрашњи пречник цеви на којој је постављен вентил (m);

v_2 - брзина струјања кроз цев на којој је постављен вентил (m);

ρ - густина воде (kg/m³) и

Q - запремински проток воде (m³/s).

Запремински проток воде кроз вентил дефинише као:

$$Q = v_2 \frac{D^2 \pi}{4}. \quad (8)$$

Коефицијент локалног отпора вентила добија се из једначине (7):

$$\zeta_v = \frac{\Delta p \cdot \pi^2 \cdot D^4}{8 \rho Q^2}. \quad (9)$$

Средња вредност локалног отпора вентила добија се као аритметичка средина пет вредности локалних отпора вентила добијених на основу измерених вредности:

$$\zeta_{vsr} = \sum_{i=1}^5 \frac{\zeta_{vi}}{5}, \quad (10)$$

где су:

ζ_{vsr} - средња вредност локалног отпора вентила (-) и

ζ_{vi} - локални отпор вентила добијен i - тим мерењем (-).

1.5 Обрада података

1.5.1 Проток воде преко Томсоновог прелива

На основу измереног нивоа воде h_p (mVs) испред Томсоновог прелива из једначине (1) одређује се запремински проток воде кроз лабораторијско пумпно постројење и уноси у *табелу 2*.

Табела 2. Запремински проток воде кроз лабораторијско пумпно постројење

Р. бр.	h_p (mVs)	Q (m ³ /s)
1.		
2.		
3.		
4.		
5.		

1.5.2 Калибрациона крива Вентуријеве цеви

На основу очитаних вредности пада притиска преко Вентуријеве цеви h_v (mmHg) и израчунатих вредности протока воде кроз постројење Q (m³/s), на милиметарској хартији приказаној на *слици 4* формираће се калибрациона крива Вентуријеве цеви.

1.5.3 Коефицијент трења на правој цевној деоници

Измерени пад притиска h (mmHg) на правој цевној деоници се једначином (2) прерачуна у пад притиска Δp (Pa). На основу пада притиска Δp (Pa) из једначине (5) одређује се коефицијент трења праве цевне деонице. Средња вредност коефицијента трења праве цевне деонице одређује се из једначине (6). Израчунате вредности коефицијента трења уносе се у *табелу 3*.

Напомена: у једначини (2) узети да је: гравитационо убрзање $g=9,81 \text{ m/s}^2$, густина воде $\rho=1000 \text{ kg/m}^3$ и $\rho_s=13600 \text{ kg/m}^3$.

Табела 3. Коефицијент трења на правој цевној деоници

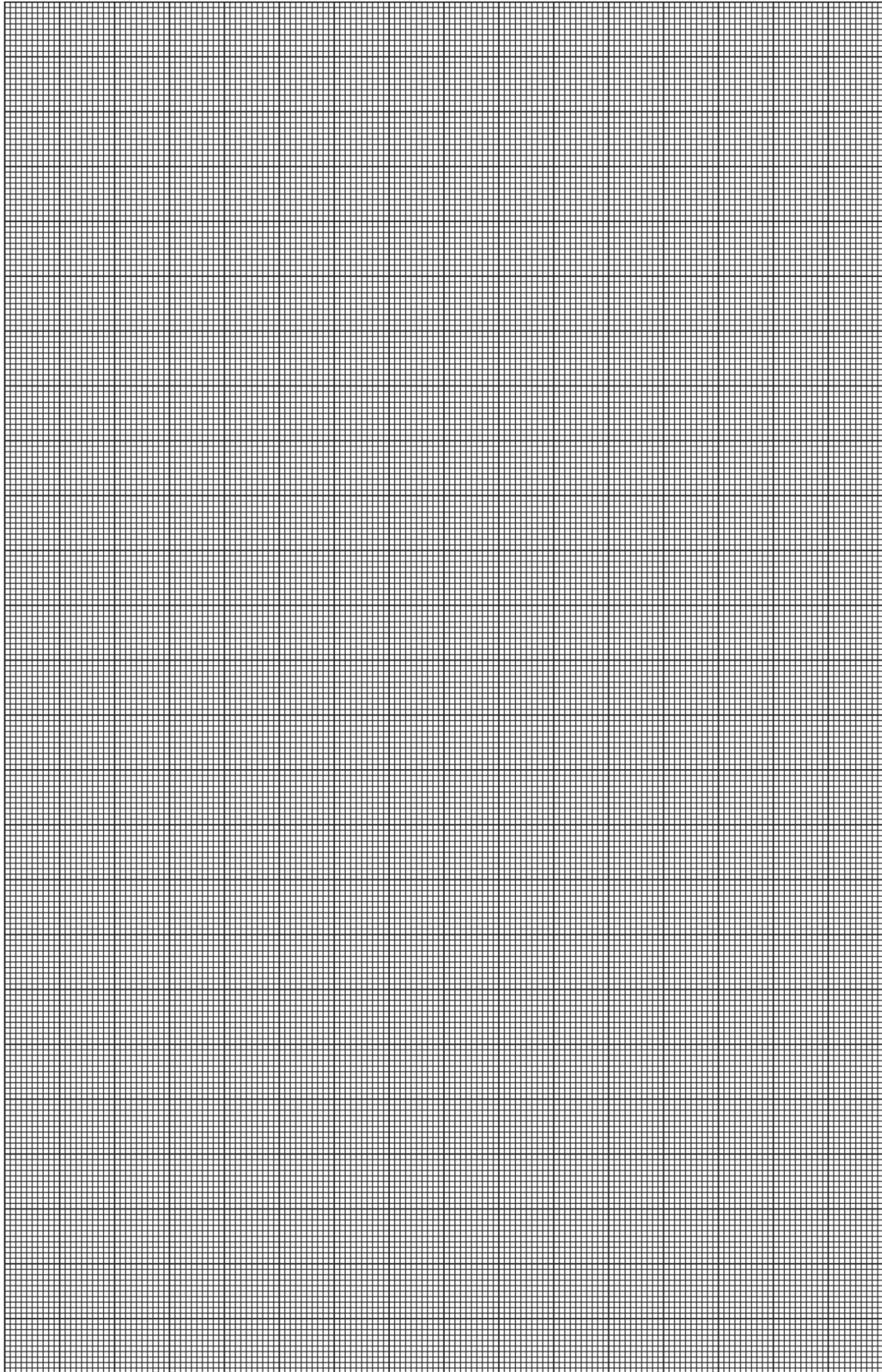
Р. бр.	Q (m ³ /s)	Δp (Pa)	λ (-)
1.			
2.			
3.			
4.			
5.			
		λ_{sr} (-)	

1.5.4 Коефицијент локалног отпора вентила

На основу измереног пада притиска преко вентила Δp (Pa) из једначине (9) одређује се коефицијент локалног отпора вентила. Средња вредност коефицијента локалног отпора вентила одређује се из једначине (10). Израчунате вредности коефицијента локалног отпора вентила уносе се у *табелу 4*.

Табела 4. Коефицијент локалног отпора вентила

Р. бр.	Q (m ³ /s)	Δp (Pa)	ζ_v (-)
1.			
2.			
3.			
4.			
5.			
			ζ_{vsr} (-)



Слика 4. Калибрациона крива Вентуријеве цеви

2. СТРУЈАЊЕ ГАСОВА

2.1 Опис лабораторијског постројења

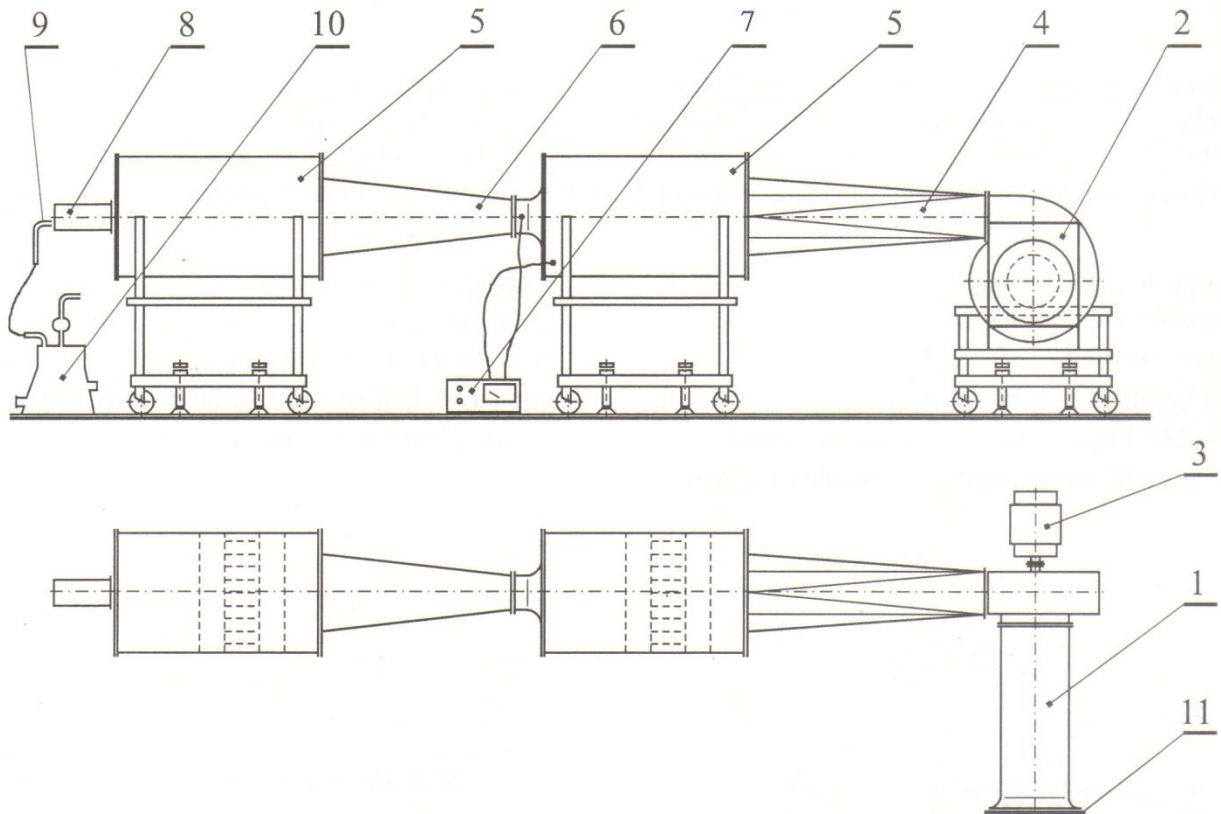
Шематски приказ лабораторијског ваздушног постројења дат је на *слици 5*. Основни делови лабораторијског ваздушног постројења су:

1. уисна цев;
2. вентилатор;
3. електромотор једносмерне струје;
4. дифузор;
5. коморе за умиривање ваздушне струје;
6. Вентуријева цев;
7. електронски диференцијални манометар;
8. излазна цев;
9. анемометар;
10. уређај за мерење атмосферског притиска, температуре и релативне влажности ваздуха.

Ваздух се преко уисне цеви (1) из лабораторијског простора увлачи у лабораторијско постројење. Проток ваздуха кроз лабораторијско постројење остварује се помоћу вентилатора (2) и електромотора једносмерне струје (3), где се радом вентилатора управља орманом са електроником. Дифузор (4) кинетичку енергију преводи у притисну енергију ваздушне струје, делимично разбија вихорно струјање које се јавља иза вентилатора (2) и уводи ваздушну струју у комору за умиривање ваздушне струје (5). Комора (5) садржи сито и саће за умиривање ваздушне струје, где се у комори разбија вихорно струјање које настаје иза вентилатора (2). Вентилатор (2) и комора за умиривање ваздушне струје (5) налазе се на покретним колицима која садрже завртњеве за нивелисање и учвршћивање.

Ваздух из коморе за умиривање ваздушне струје (5) улази у Вентуријеву цев (6) на којој се мери пад притиска Δp помоћу диференцијалног манометра (7). За потребе мерења пада притиска користе се стандардни прикључци [2] за мерење притиска и статички прстенови. Из Вентуријеве цеви ваздух улази у комору за умиривање флуидне струје (5), а затим из коморе ваздух кроз цев (8) излази из ваздушног постројења.

Мерење брзине ваздушне струје врши се на излазној цеви (8) помоћу анемометра са топлом жицом (9). За потребе позиционирање анемометра са топлом жицом (9) користе се колица са подесивим стативом. Мерење амбијенталних услова врши се уређајем за мерење атмосферског притиска, температуре и релативне влажности ваздуха (10).



Слика 5. Лабораторијско ваздушно постројење

2.2 Циљ вежбе

Циљ вежбе је да се калибрише математички модел Вентуријеве цеви.

2.3 Резултати мерења

Мерење параметара на лабораторијском ваздушном постројењу урадиће се за три различите вредности протока ваздуха. Проток ваздуха подесиће се преко потенциометра који се налази на орману са електроником. Резултати мерења параметара на лабораторијском ваздушном постројењу уносе се у *табеле 5 и 6*.

Уређајем за мерење атмосферског притиска, температуре и релативне влажности ваздуха (10) измериће се амбијентална температура t_a и амбијентални притисак p_a . Диференцијалним манометром (7) измериће се пад притиска на Вентуријевој цеви Δp (Pa).

Табела 5. Резултати мерења на лабораторијском ваздушном постројењу

Р. бр.	t_a (°C)	p_a (Pa)	Δp (Pa)
1.			
2.			
3.			

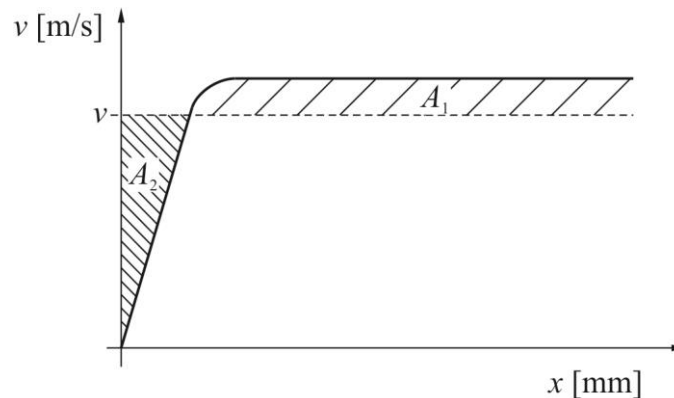
На излазној цеви (8) анемометром са топлом жицом (9) измериће се профил брзине струјања ваздушне струје v (m/s) и унети у *табелу б*.

Табела 6. Резултати мерења брзине струјања на лабораторијском ваздушном постројењу

v [m/s]									
x [mm]									
1.									
2.									
3.									

2.4 Методологија обраде података

На основу измереног профила брзине струјања нумерички приказаног у *табели б* на милиметарској хартији нацрта се профил брзине, *слика б*. Брзина струјања ваздушне струје одређује се повлачењем хоризонталне линије на уцртаном профилу брзине тако да површине A_1 и A_2 буду једнаке, *слика 7*.



Слика 7. Графичко одређивање брзине струјања ваздуха

У наведеној литератури [3] и [4] детаљно су приказани поступци мерења и одређивања брзине струјања у затвореној цеви.

Запремински проток ваздуха кроз Вентуријеву цев дефинише се као:

$$Q = \alpha \cdot Q_t = \alpha \cdot \sqrt{\frac{2 \cdot \Delta p}{\rho}} \cdot A_g, \quad (11)$$

где су:

α - коефицијент протока Вентуријеве цеви (-);

Q_t - теоријски проток ваздуха (m^3/s);

Δp - пад притиска кроз Вентуријеву цев (Pa);

ρ - густина ваздушне струје (kg/m^3) и

$A_{g\Box}$ - површина попречног пресека грла Вентуријеве цеви (m^2).

Густина ваздушне струје одређује се из једначине стања идеалног гаса:

$$\rho = \frac{P_a}{RT_a}, \quad (12)$$

где су:

$R = 287$ - гасна константа за ваздух (J/kgK) и

T_a - амбијентална температура ваздуха у степенима Келвина (K).

Амбијентална температура ваздуха у степенима Келвина гласи:

$$T_a = 273,15 + t_a. \quad (13)$$

Површина попречног пресека грла Вентуријеве цеви дефинише се као:

$$A_g = \frac{D_g^2 \pi}{4}, \quad (14)$$

где је $D_g = 225$ mm унутрашњи пречник грла Вентуријеве цеви.

Запремински проток ваздуха кроз Вентуријеву цев одредиће се као:

$$Q = v \cdot A_{izl} = v \cdot \frac{D_{izl}^2 \pi}{4}, \quad (15)$$

где су:

v - измерена брзина струјања на излазу ваздушног постројења (m/s);

A_{izl} - површина попречног пресека на излазу ваздушног постројења (m/s);

D_{izl} - унутрашњи пречник излазне цеви ваздушног постројења (m).

Унутрашњи пречник излазне цеви износи $D_{izl} = 225$ mm .

Како су унутрашњи пречници излазне цеви и грла Вентуријеве цеви исти, из једнакости једначина (11) и (15) долази се до коефицијента протока Вентуријеве цеви:

$$\alpha = \frac{v}{\sqrt{\frac{2 \cdot \Delta p}{\rho}}}. \quad (16)$$

Средња вредност коефицијента протока Вентуријеве цеви добија се као аритметичка средина коефицијената протока Вентуријеве цеви добијених на основу три мерења:

$$\alpha_{sr} = \sum_{i=1}^3 \frac{\alpha_i}{3}, \quad (17)$$

где су:

α_{sr} - средња вредност коефицијента протока Вентуријеве цеви (-) и

α_i - коефицијент протока Вентуријеве цеви добијен i - тим мерењем (-).

2.5 Обрада података

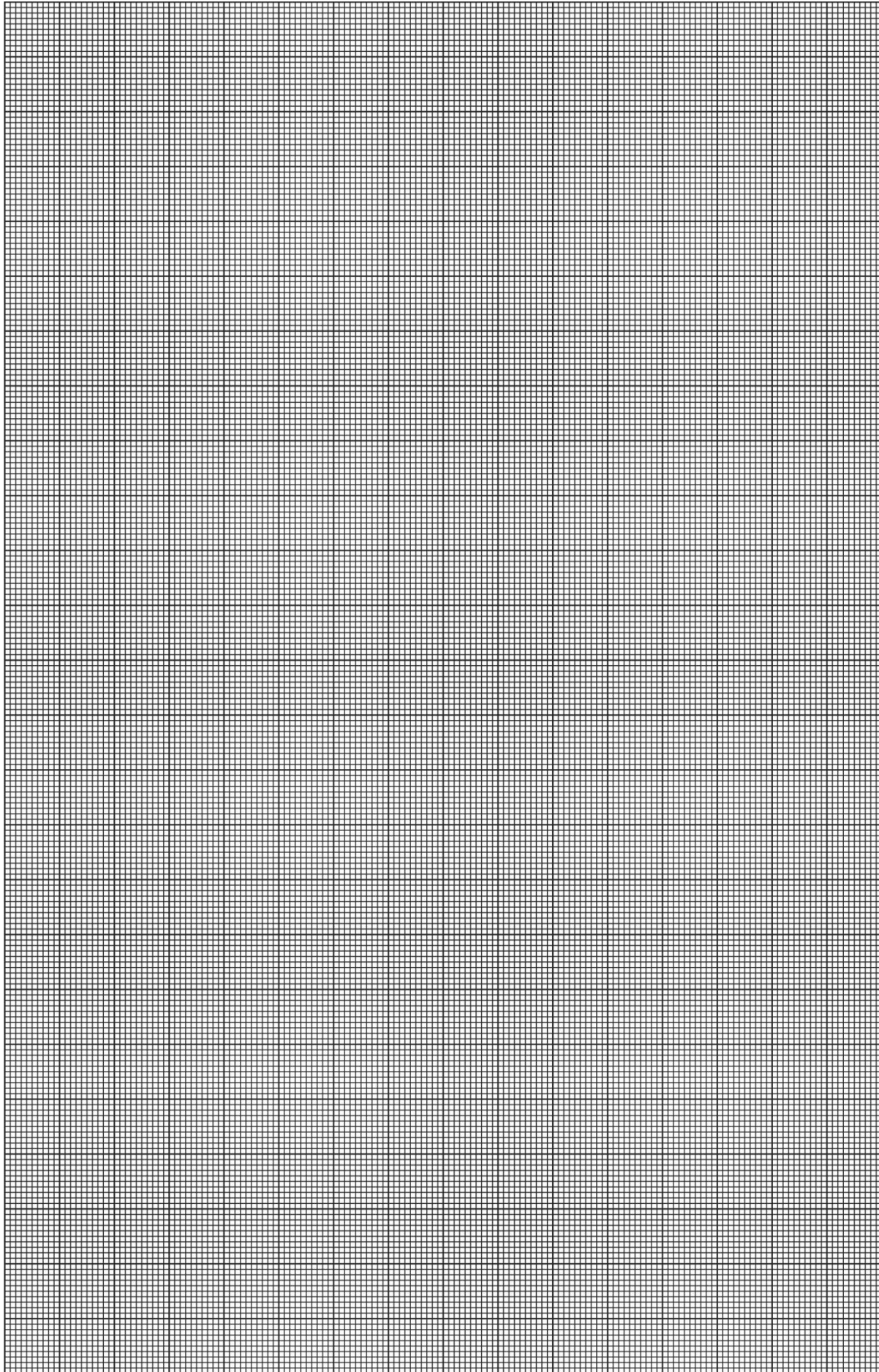
Измерена амбијентална температура ваздуха у степенима Целзијуса t_a (°C) се једначином за конверзију (13) прерачунава у амбијенталну температуру ваздуха у степенима Келвина T_a (K). Користећи измерени амбијентални притисак ваздуха p_a (Pa) и амбијенталну температуру ваздуха T_a (K) из једначине стања идеалног гаса (12) одређује се густина ваздуха ρ .

На основу одређене брзине струјања ваздуха v и израчунате површине попречног пресека A_{izl} на излазу ваздушног постројења из једначине (15) одређује се запремински проток ваздуха Q кроз Вентуријеву цев.

На основу одређене брзине струјања ваздуха v и густине ваздуха ρ , као и измерене вредности пада притиска ваздуха Δp кроз Вентуријеву цев из једначине (16) одређује се коефицијент протока Вентуријеве цеви. Средња вредност коефицијента протока Вентуријеве цеви одређује се из једначине (17). Израчунате вредности коефицијента протока Вентуријеве цеви уносе се у *табелу 7*.

Табела 7. Коефицијент протока Вентуријеве цеви

Р. бр.	v (m/s)	Q (m ³ /s)	α (-)
1.			
2.			
3.			
		α_{sr} (-)	



Слика 6. Профил брзине ваздушне струје на излазној цеви

Литература

[1] Букуров, М., Тодоровић, Б., Бикић, С. (2011), Збирка задатака из основа механике флуида, ФТН Издаваштво, Нови Сад.

[2] ANSI/AMCA 500 D, (2007), Laboratory Methods of Testing Dampers for Rating, AmericanNationalStandardInstitut.

[3] ISO 7145 (1982), “Determination of flowrate of fluids in closed conduits of circular cross – section. Method of velocity measurement at one point of the cross - section”, International Standard Organisation.

[4] ISO 3966 (2008), “Measurment of fluid flow in closed conduits – Velocity area method using Pitot static tubes”, International Standard Organisation.